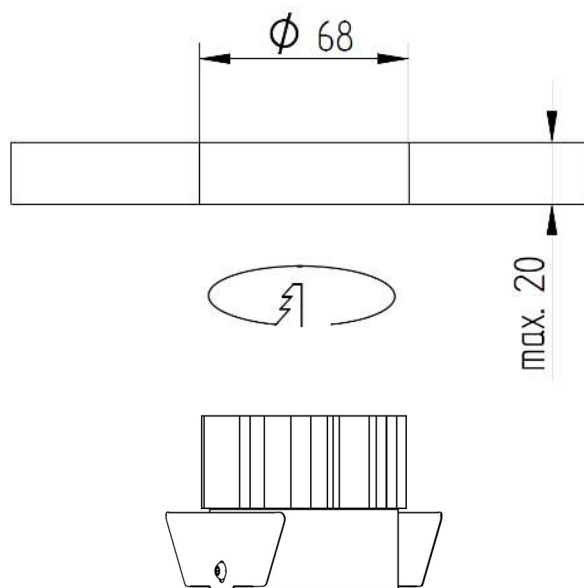


Montageanleitung

Bohrbild anzeichnen



Warnhinweise

Die Montage und Inbetriebnahme darf nur von autorisiertem Fachpersonal durchgeführt werden. Die Leuchte dient ausschliesslich der Beleuchtung und ist entsprechend den Errichtungsbestimmungen zu installieren.

Achtung! Während der Verdrahtung und Installation der Leuchten und Versorgungsgeräte immer spannungslos arbeiten. Nichtbeachten kann zu Defekten der LED-Module und Betriebsgeräte führen.

	<ul style="list-style-type: none"> - Leuchte spannungslos schalten. - Brancher les luminaires hors tension. - Accendere l'apparecchio om assenza di tensione. - Disconnect lamp from the power supply. 		<ul style="list-style-type: none"> - Nur für den Gebrauch in Innenräumen. - Ce produit est conçu uniquement pour une utilisation intérieure. - L'apparecchio è previsto solo per uso interno. - This product is designed for indoor use only.
	<ul style="list-style-type: none"> - Nicht über den Hausmüll entsorgen, sondern ordnungsgemäss dem Recycling zu führen - Ne doit pas être jeté dans la poubelle, veuillez utiliser un centre de recyclage approprié. - Non gettare nei rifiuti domestici, ma effettuare il corretto riciclaggio. - Do not dispose as household waste, but make the proper recycling. 		<ul style="list-style-type: none"> - Gefährliche Spannung! Leuchte zuerst vom Netz trennen. Es besteht Lebensgefahr. - Tension électrique dangereuse! Commencer par débrancher les luminaires. Danger de mort. - Tensione pericolosa ! Scollegare prima di tutto l'apparecchio di illuminazione dalla rete elettrica. Pericolo di morte. - Danger voltage! Disconnect the luminaire from the mains first. Risk of fatal injury.
	<ul style="list-style-type: none"> - An der Leuchte dürfen keine wärmedämmenden Materialien anliegen. - Aucun matériaux calorifuge peut toucher la lumière. - Nessun materiale termoisolante può toccare la lampada. - No heat-insulating materials may be applied to the luminaire. 		

Prepared: V. Gross	01.12.2020	Montageanleitung			Total pages
Approved: M. Sigg	01.12.2020				Lufo Einbau
Resp. Dep.		Document no.	Language	Revision	
		10751	de	-	1

Montageanleitung | Instructions de montage | Istruzioni per il montaggio | Fitting instructions

DE Danke das Sie sich für ein zuverlässiges Monolicht Produkt entschieden haben. Bei fachmännischer Installation und sachgemässer Handhabung dürfen Sie sich lange Zeit daran freuen. Bitte beachten Sie die Montageanleitung und die örtlichen Installationsvorschriften.

Wichtig:

- Die Montage der Leuchten muss durch einen Fachmann erfolgen.
- Vor Montage und Wartung der Leuchten und bei Auswechslung der Leuchtmittel unbedingt Stromzufuhr abschalten.
- Mindestabstände zu brennbaren Stoffen und Materialien unbedingt einhalten. Brandgefahr!
- Maximale Leistungsstufe der Lampen, gem. Angaben auf den Leuchten, beachten und unbedingt einhalten.
- Lampen können sehr schnell hohe Betriebstemperaturen erreichen. Beim Berühren besteht Verbrennungsgefahr.
- Für einen optimalen Betrieb der Leuchte ist eine regelmässige, vorsichtige Reinigung notwendig.

Reklamationen:

Reklamationen können nur innerhalb von 8 Tagen nach Erhalt der Ware berücksichtigt werden. Bei Material- oder Herstellungsfehlern wird nach Wahl Ersatz oder Gutschrift geleistet. Kosten für die Demontage und Wiedermontage sowie Wegkosten werden keine übernommen. Für Artikel, die ohne unsere ausdrückliche Zustimmung verändert werden, entfällt jede Haftung.

Druckfehler und technische Änderungen vorbehalten. Für allfällige Rückfragen stehen wir Ihnen gerne zur Verfügung.

Ihr Monolicht Team

FR Vous avez fait votre choix en faveur d'un produit fiable de la marque Monolicht. Installé dans les règles de l'art et manipulé avec précaution, ce produit vous donnera entière satisfaction pendant très longtemps. Merci de suivre les consignes de montage et de respecter les prescriptions locales d'installation.

Important:

- Le montage des luminaires doit être effectué par un spécialiste.
- Couper impérativement l'alimentation électrique avant de procéder au montage et à l'entretien des luminaires et en cas de remplacement de l'ampoule.
- Respecter impérativement les distances minimums par rapport aux substances et matériaux inflammables. Risque d'incendie !
- Tenir compte de la puissance maximale des luminaires indiquée et la respecter impérativement.
- Les lampes peuvent atteindre rapidement des températures de fonctionnement très élevées. Danger de brûlure au toucher.
- Un nettoyage régulier effectué avec précaution est indispensable pour assurer un fonctionnement optimal du luminaire.

Réclamations :

Les réclamations ne peuvent être prises en considération que dans 8 jours à compter de la réception de la marchandise. Dans le cas de défauts de matière ou de fabrication, nous procédons au choix à un échange ou à un bonification. Nous ne prenons pas à notre charge les frais relatifs au démontage et remontage ainsi que les frais de déplacement.

Nous n'assumons également aucune responsabilité pour les articles qui subissent des modifications sans notre approbation expresse.

Sous réserve d'erreurs d'impression et de modifications techniques. Monolicht se tient à votre entière disposition pour répondre à toute question complémentaire.

Votre Monolicht Team

IT Avete deciso di acquistare un prodotto affidabile della marca Monolicht. Rimarrete soddisfatti per molto tempo dell'installazione eseguita a regola d'arte e della messa in funzione adeguata. Vi preghiamo di prestare particolare attenzione alle istruzioni per il montaggio e alle disposizioni locali adottate in materia di installazione.

Importante:

- Il montaggio delle lampade deve essere eseguito da personale specializzato.
- Prima di eseguire il montaggio o qualsiasi lavoro di manutenzione e sostituzione delle lampade si deve disattivare l'alimentazione della corrente.
- Si devono rispettare assolutamente le distanze minime dalle sostanze e dai materiali infiammabili. Pericolo di incendio!
- Osservare e rispettare rigorosamente il livello di potenza delle lampade, come indicato sulle luci stesse.
- Le lampade possono raggiungere molto velocemente elevate temperature di esercizio. Il contatto diretto con le luci può causare ustioni.
- Per un funzionamento ottimale delle luci, è indispensabile una pulizia regolare e meticolosa.

Reclami:

Si prendono in considerazione soltanto i reclami pervenuti entro 8 giorni dal ricevimento della merce. In caso di materiali difettosi o difetti di fabbricazione si può scegliere tra la sostituzione del prodotto o il rimborso tramite bonifico. Non si assumono spese per lo smontaggio e il successivo montaggio del prodotto né spese di trasporto. Non ci assumiamo alcuna responsabilità per articoli modificati senza una nostra autorizzazione espressa.

Non si escludono errori di stampa e modifiche tecniche. Monolicht è a vostra completa disposizione per qualsiasi domanda.

Il vostro Monolicht Team

EN Thank you that you have purchased a reliable Monolicht brand product. Provided it is expertly installed and correctly operated you will enjoy its use for a very long time. Please observe the fitting instructions and the local installation regulations.

Important:

- The lamp must be fitted by a qualified electrician.
- Before fitting or carrying out maintenance on the lamps, or when changing bulbs, disconnect the appliances from the mains.
- All combustible items and materials must be kept away from the lamps to at least the minimum recommended distance. Danger of fire!
- Please observe and maintain the maximum power stage of the lamps as stated on the lighting unit.
- Lamps can very rapidly reach high operating temperatures. If you touch them, you risk causing injury by burning.
- For optimum operation the lighting units should be regularly and carefully cleaned.

Complaints:

Complaints can only be considered within 8 days of receipt of the goods. In the case of material flaws or manufacturing defects, a replacement will be given, or a credit allowed, at the company's discretion. Disassembly, reassembly, and transit costs will not be accepted. All liability is declined for items which have been modified without our express agreement.

We reserve the right to make any technical changes and disclaim any responsibility for possible printing error.

We will be pleased to answer any questions, you may have.

Your Monolicht Team