

**monolicht**

GET INSPIRED  
BY LIGHT 2024

# Swiss made seit 1997



Perfektion kommt nicht von ungefähr. Sie ist kein seelenloses Konglomerat aus den Versatzstücken der globalen Arbeits- und Beschaffungsmärkte. Perfektion stellt hohe Ansprüche. Sie verlangt nach Menschen, die wissen, was sie tun, die eine Verbindung zum Produkt haben, die nicht nur mit Händen und Hirn bei der Sache sind, sondern auch mit Herz. Sie verlangt nach Technologien, die nicht einfach nur Stand der Technik sind, sondern immer schon ein Stück Zukunft in sich tragen.

Perfektion braucht eine Heimat, einen Ort, wo sich Industrie und Hand-werk, Know-how und Kreativität, Dynamik und Tradition treffen, und wo Zeit für die Liebe zum Detail bleibt. Für uns ist dieser Ort in der Schweiz. Jedes Produkt, das unser Haus verlässt, entspricht den Qualitäts- und Innovationsstandards, die wir in der Schweiz als selbstverständlich anschauen. Wir wissen, woher wir kommen, wir wissen woher unsere Materialien stammen und deshalb wissen Sie stets, was Sie bekommen: Lichtlösungen, die höchsten Anforderungen gerecht werden, mit einer schweizerischen Wertschöpfung von über 75 %.

## Handwerk

*Unser Grundsatz ist die Wertbeständigkeit. Seit den Neunzigerjahren fertigt monolicht hochwertige Leuchten in Handarbeit nach den Massstäben von Nachhaltigkeit und Langlebigkeit.*

# creating light

Aussergewöhnliche Ideen, die Leidenschaft für Licht und viel Ambition haben uns zu dem gemacht, was wir heute sind. Ein in höchstem Masse flexibles und innovatives Unternehmen, welches sich in der heutigen, schnelllebigen Zeit wohlfühlt und etabliert hat. Unsere Leidenschaft gilt der Faszination Licht. Dieses Medium in all seiner Vielfältigkeit, seine optimale Abstimmung auf die Bedürfnisse der Anwender:innen und die kontinuierliche Erweiterung des technisch Machbaren stehen bei Monolicht seit mehr als fünfzehn Jahren im Mittelpunkt. Das Ergebnis sind ästhetisch und funktionell hervorragende Lichtlösungen, die sich perfekt in die unterschiedlichsten Lebenswelten integrieren.



# Unternehmen

Unser Grundsatz ist die Wertbeständigkeit. Seit den Neunzigerjahren fertigt monolicht hochwertige Leuchten in Handarbeit nach den Massstäben von Nachhaltigkeit und Langlebigkeit. Die Ansprüche, an die Produkte sollen sich in jeder einzelnen Komponente widerspiegeln. Wichtig ist uns, eine Leuchte in ihrer Entstehung nicht vorwiegend am Faktor Kosten zu orientieren, sondern Funktion, Effizienz und Langlebigkeit in den Vordergrund zu stellen. Deshalb verzichten wir auf industrielle Produktionsprozesse. Ersatzteile für Leuchten, die wir vor 15 Jahren im Portfolio hatten, erhalten Sie auch heute noch.



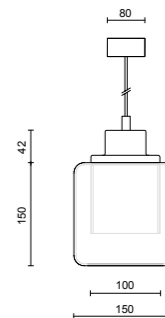
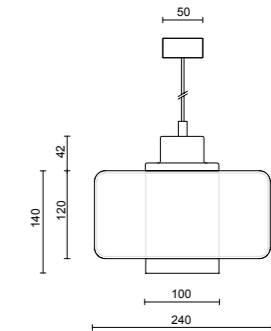
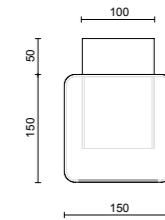
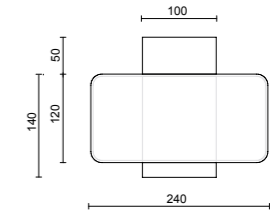
# Boya

Design by Martin Nievergelt

Boya Deckenaufbau kombiniert elegante zeitlose Form mit nachhaltiger Technik. Die Möglichkeit die Leuchte mit E27 oder LED Modul der neusten Technik aus zu statten macht die sie bereit für den Einsatz im privaten Raum oder im Objekt. Der klare Aussenkörper aus mundgeblasenem Glas in Zusammenspiel mit dem diffusen Inneren Zylinder ergibt einen reizvollen Kontrast und macht die Boya zum Downlight und Deckenlicht. Die Kombination der Grössen gibt ein Gestaltungselement welches für viele Raumsituationen eine perfekte Lichtstimmung entstehen zu lässt.



PRODUKTÜBERSICHT

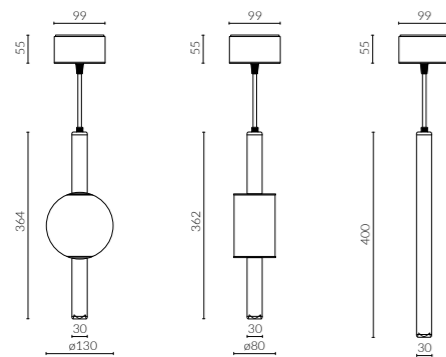


# Matua

Matua - einzigartige Leuchten, die durch gelungene Verbindung von modernem Design und klassischer Eleganz überzeugen. Im Kern präsentiert sich ein Messingzylinder, der eine integrierte Glaslinse für brillantes direktes Licht beherbergt. Die Matua R erhält durch eine transluzente Alabaster-Kugel eine beinahe magische Transluzenz des kostbaren Materials. Gleichzeitig zeigen sich die Matua Z, inspiriert von der Anmut historischer Kronleuchter, mit einem geschliffenen, innenprofilierten Zylinder aus Borosilikatglas. Diese gelungene Kombination aus antikem Charme und moderner Raffinesse verleiht beiden Leuchten eine zeitlose Eleganz, die sich harmonisch in verschiedenste Arbeitsumgebungen einfügt. Entdecken Sie die Fusion aus Ästhetik und Funktionalität, die diese Leuchten zu einer Bereicherung für jeden Raum macht.



PRODUKTÜBERSICHT



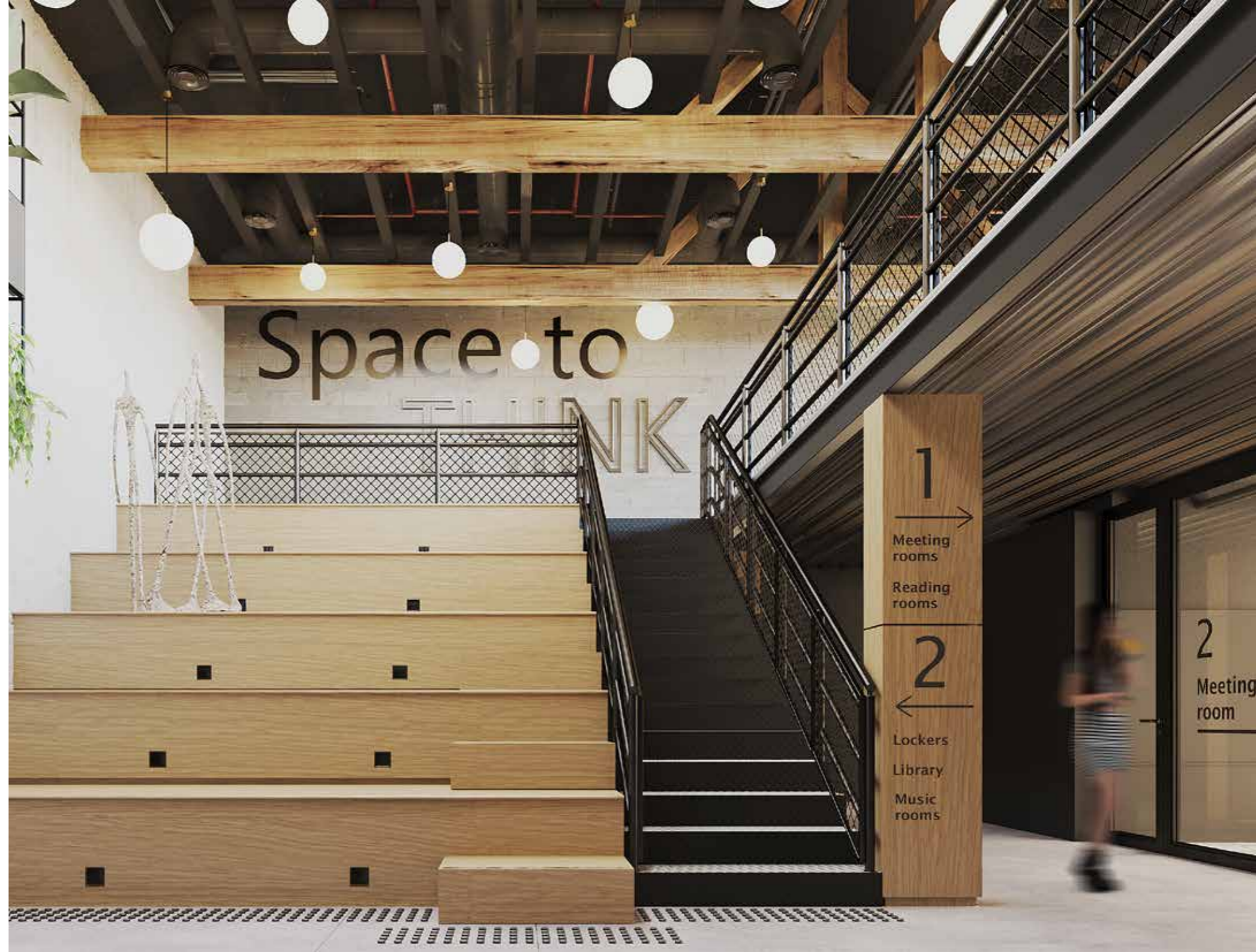
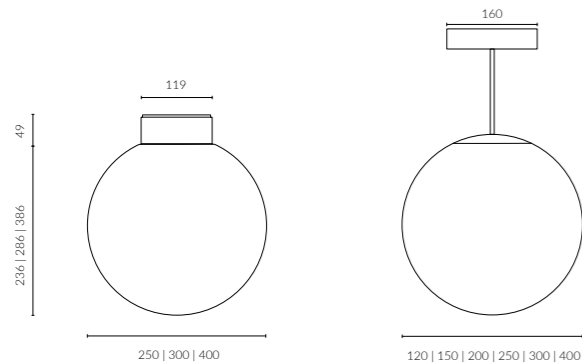
# Lucid Globe

Deckenaufbau und Pendelleuchte mit mundgeblasenem, seidenmatten Opalglas, in Handarbeit hergestellt. Opales, homogenes, hochtransparentes und undurchsichtiges Glas, welches das Licht sehr gleichmässig verteilt. Wahlweise wäre die Leuchte auch mit E27 Schraubsockel erhältlich.

Aufbau  
Pendelleuchte



PRODUKTÜBERSICHT



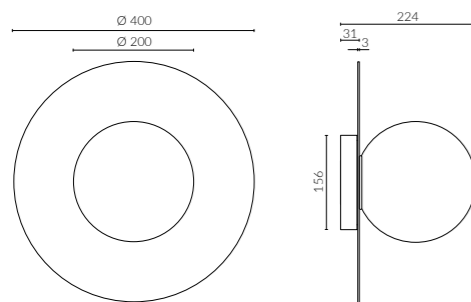
# Lucid Globe Wall

Schlicht und dennoch kunstvoll gestaltet, stellt diese Leuchte eine exklusive Erweiterung unserer Globe Serie dar. Der Reflektor und das Gehäuse bestehen aus hochwertig bearbeitetem Aluminium, wodurch nicht nur Robustheit, sondern auch eine ansprechende Oberflächengestaltung gewährleistet sind. Die Kugel besteht aus Opal-Glas, das durch Handarbeit mundgeblasen wird.

Die Montage gestaltet sich denkbar einfach: Die Glaskugel kann mühelos durch ein Gewinde am Gehäuse befestigt werden, was eine unkomplizierte Installation und Wartung ermöglicht. Jedes einzelne Exemplar wird mit Sorgfalt und Präzision in unserer Manufaktur in Winterthur gefertigt, um höchsten Qualitätsansprüchen gerecht zu werden.



PRODUKTÜBERSICHT





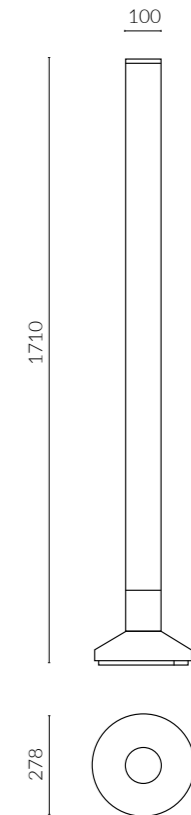
# Stehleuchter

Design by Aebi & Vincent Architekten SIA AG

Der vertikale Kronleuchter. Durch eine High-End LED-Optik wird das gebündelte Licht aus dem Leuchtenfuss über den gedrehten und verchromten Umlenkspiegel blendfrei in den Raum verteilt. Der geschliffene, innenprofilierte Zylinder aus Borosilikatglas wirkt dabei vergleichbar mit geschliffenen Gläsern historischer Kronleuchter, die das Licht so eindrucksvoll aufglänzen lassen.



PRODUKTÜBERSICHT



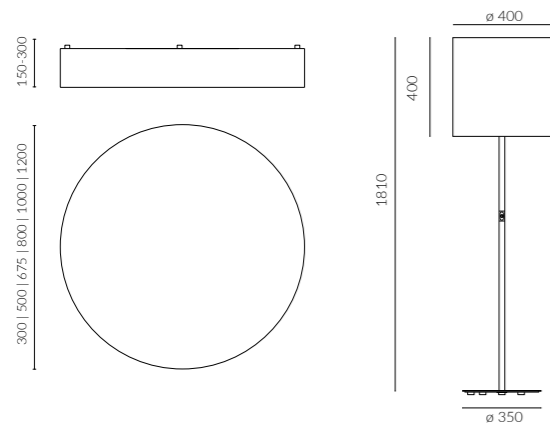
# Luna

Deckenaufbau- oder Pendelleuchte mit textilem Stoffschirm. Die Luna wird in den Dimensionen ganz nach den Kundenanforderungen gefertigt. Mit der grossen Auswahl an Stofffarben und der Möglichkeit einer rein diffusen Ausstrahlung oder einer Hybrid- Version mit zusätzlichem, integriertem Downlight lässt die Luna keine Wünsche offen.

Deckenaufbau  
Pendelleuchte  
Stehleuchte



PRODUKTÜBERSICHT

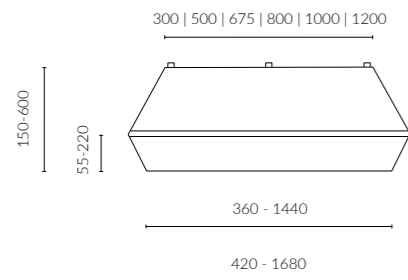


# Aura

Deckenaufbau- oder Pendelleuchte mit textilem Stoffschirm. Die Aura wird in den Dimensionen ganz nach den Kundenanforderungen gefertigt. Mit der grossen Auswahl an Stofffarben und der Möglichkeit einer rein diffusen Ausstrahlung oder einer Hybrid- Version mit zusätzlichem, integriertem Downlight lässt die Aura keine Wünsche offen.



PRODUKTÜBERSICHT

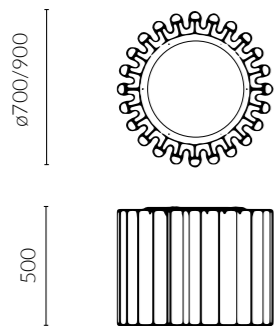


# Monocurtain

Die Monocurtain verbindet elegantes Design mit bester Lichttechnik. Damit eignen sich die Decken- und Pendelleuchten optimal für jeden Raum. Das Textil, welches sich wie ein Vorhang um den Leuchtkörper zieht, trägt zudem zur Schallabsorption bei. Verhüllung und Durchblick treffen auf ein Wechselspiel von Form, Farbe und Licht.



PRODUKTÜBERSICHT



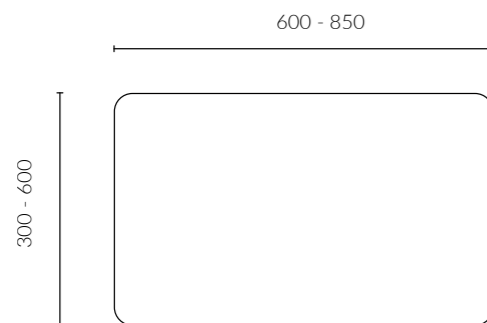
# Luna Square

Boya Deckenaufbau kombiniert elegante zeitlose Form mit nachhaltiger Technik. Die Möglichkeit die Leuchte mit E27 oder LED Modul der neusten Technik aus zu statten macht die sie bereit für den Einsatz im privaten Raum oder im Objekt.

Der klare Aussenkörper aus mundgeblasenem Glas in Zusammenspiel mit dem diffusen Inneren Zylinder ergibt einen reizvollen Kontrast und macht die Boya zum Downlight und Deckenlicht. Die Kombination der Grössen gibt ein Gestaltungselement welches für viele Raumsituationen eine perfekte Lichtstimmung entstehen zu lässt.



PRODUKTÜBERSICHT

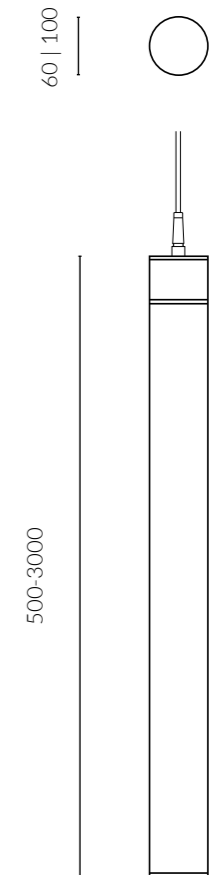
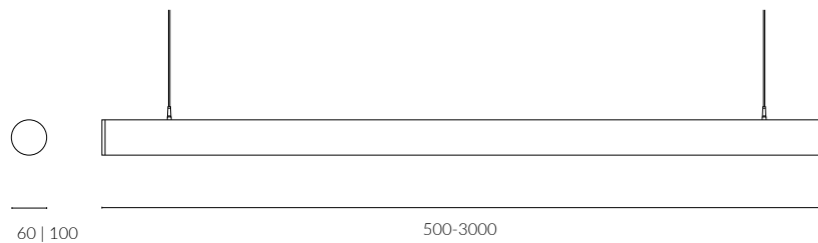


# Tube 60/100

Tube 60/100 ist eine diffuse Acryl-Pendelleuchte deren Länge entsprechend dem Kundenwunsch angepasst werden kann. Mit ihren 60/100 mm Durchmesser erleuchtet die Lichtröhre perfekt und dezent jeden Raum.



PRODUKTÜBERSICHT

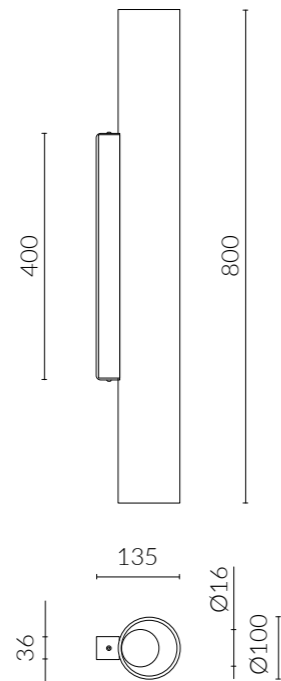


# Tube Wall

Durch die geschickte Kombination klarer geometrischer Formen, das Überlagern unterschiedlicher Materialien und das Spiel mit Volumen entsteht ein Design, das sowohl modern als auch zeitlos wirkt. Das eigentliche Licht wird dabei von einem diffusen Acrylrohr im Inneren erzeugt, welches dem transparenten- auf der Innenseite gestrahlten Borosilikatglas-Leuchtkörper Tiefe und Volumen verleiht.



PRODUKTÜBERSICHT



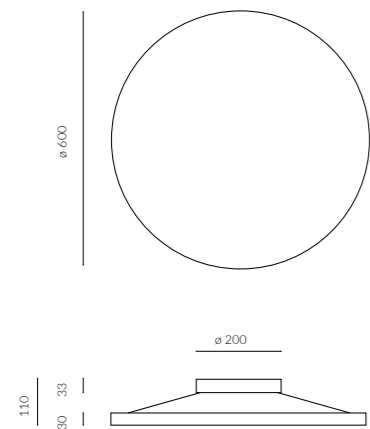
# Oh

Design by MAILICHT

Das Spiel zwischen Form, Transluzenz und Licht lässt ein vielseitig einsetzbares Lichtwerkzeug mit Überraschungseffekt entstehen. Die leuchtende Scheibe scheint über der Oberfläche zu schweben, wobei sie diese sowie den gesamten Raum betont. Der Verlauf des Lichts reduziert den Kontrast und erzeugt eine angenehme Helligkeit auf den Oberflächen.



PRODUKTÜBERSICHT



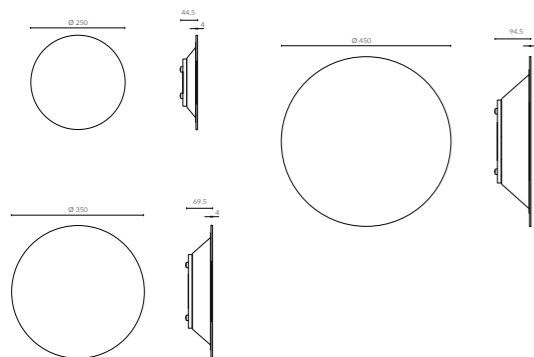


# Cloud

Die Cloud sind ein perfektes Gestaltungselement. Ob Decke oder Wandmontage, die drei verfügbaren Größen lassen sich auf spielerische und unkomplizierte Weise in vielfältigen Kombinationen anordnen. Dank des pulverbeschichteten Stahlgehäuses gestaltet sich die Montage besonders einfach. Der leicht satinierte Diffusor wird gemeinsam mit der optischen Blende durch Magnete mühelos eingefügt.



PRODUKTÜBERSICHT



# NVL

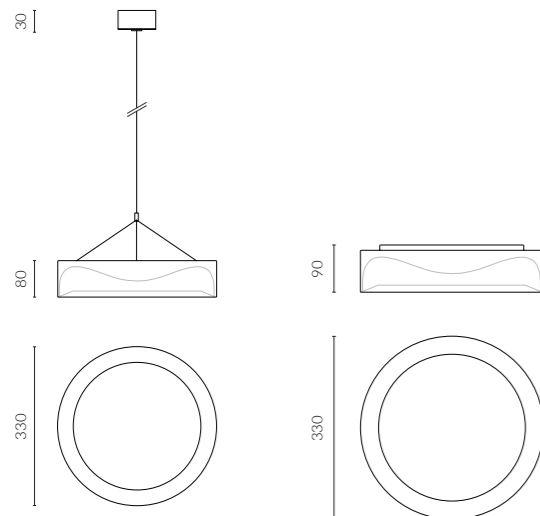
Design by TALE

NVL (Non Visible Lightsource) ist eine Leuchte mit einer neuen Art von LED-Licht. Stark, und dennoch stimmungsvoll, strahlend, aber nicht blendend. Durch die nicht sichtbaren, kreisförmig angeordneten Lichtquellen und den gekrümmten Reflektor werden die lichttechnischen Eigenschaften von LEDs neu interpretiert.

Aufbau  
Pendel



PRODUKTÜBERSICHT

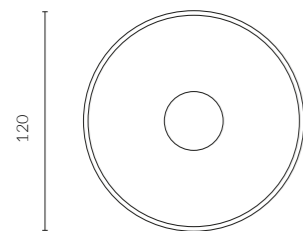
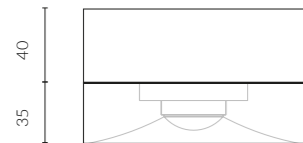


# Lucid 120

Dekorative LED Aufbau- und Einbauleuchte direkt-/ indirektstrahlend dank einer Kombination von Acryldiffusor und Glaslinse. Diese Kombination hellt Decken auf und hat ein tiefstrahlendes, brillantes Licht.



PRODUKTÜBERSICHT



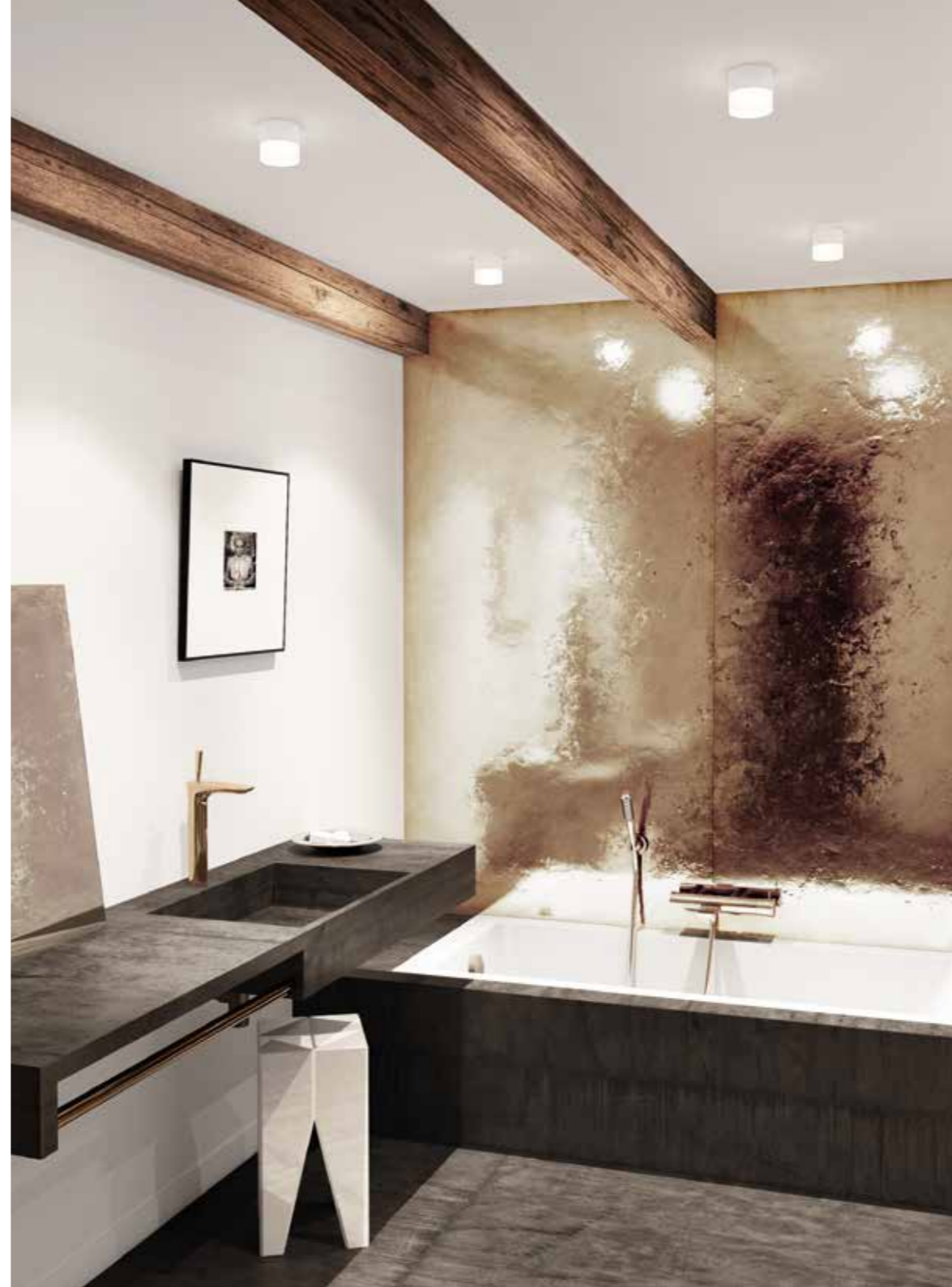
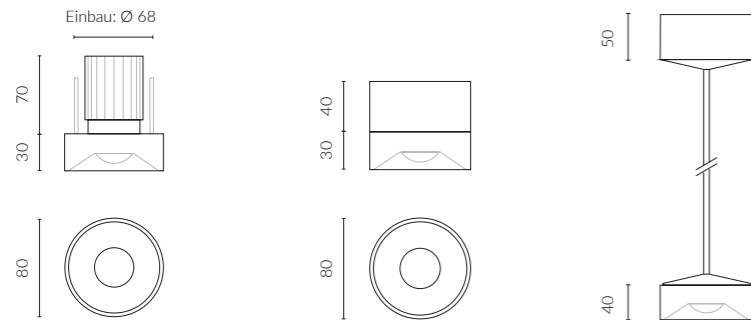
# Lucid mini

Dekorative LED Aufbau- und Einbauleuchte direkt-/ indirektstrahlend dank einer Kombination von Acryldiffusor und Glaslinse. Diese Kombination hellt Decken auf und hat ein tiefstrahlendes, brillantes Licht.

Teileinbau  
Aufbau



PRODUKTÜBERSICHT



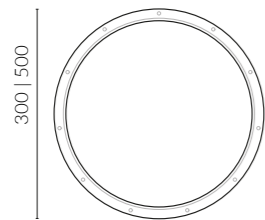
# Lucid 300/500

Dekorative LED Aufbau- und Einbauleuchte direkt-/ indirektstrahlend dank einer Kombination von Acryldiffusor und Glaslinse. Diese Kombination hellt Decken auf und hat ein tiefstrahlendes, brillantes Licht.

300  
500  
Pendel



PRODUKTÜBERSICHT



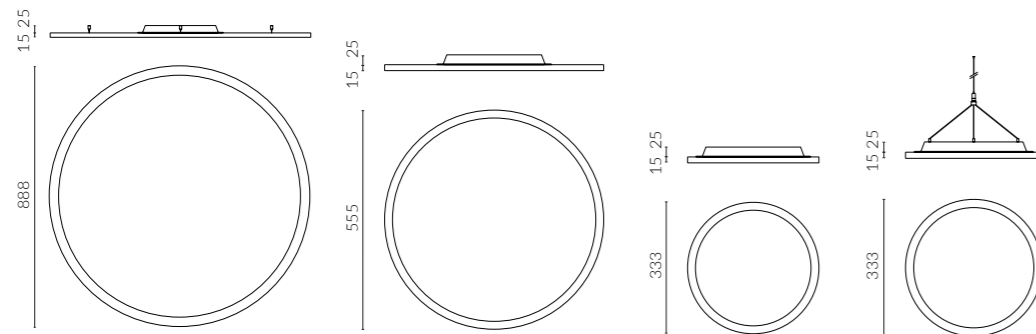
# Monodisk

Mit einer Dicke von nur 15 mm vereint die Monodisk Ästhetik und perfektes Design in einem einzigen Leuchtenkörper. Mit ihrer ausgewogenen Formsprache passt sie optimal in jede Raumarchitektur. Effizient, schlank und beeindruckend!

Aufbau  
Pendel  
333 | 555 | 888



PRODUKTÜBERSICHT



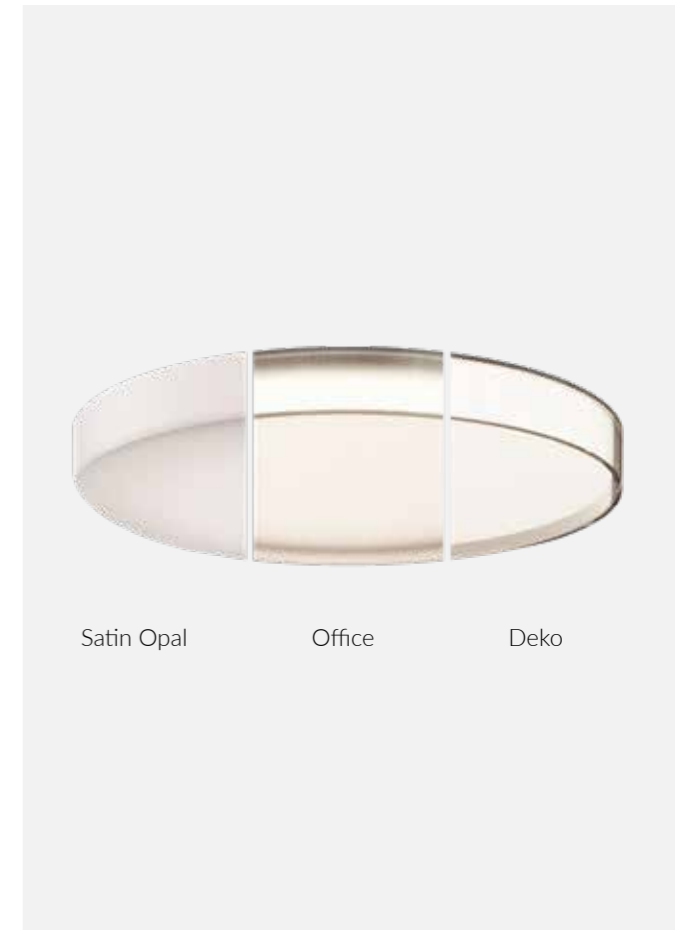
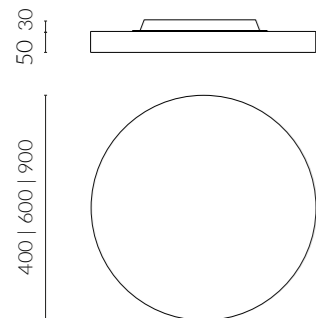
# Aval Evo

Opale, homogen ausgeleuchtete Decken- und Wandleuchte erzeugt in jeder Raumsituation eine sympathische Lichtstimmung und besticht durch ihre Schlichtheit. Durch die verschiedenen Größen werden spielerische wie auch strukturierte Anordnungen möglich. Die Aval ist auch als Pendelleuchte erhältlich.

Aufbau  
Pendel



PRODUKTÜBERSICHT



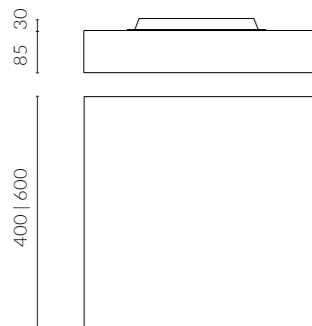
# Aval Q

Die opale, homogen ausgeleuchtete Decken- und Wandleuchte. Sie erzeugt in jeder Raumsituation eine sympathische Lichtstimmung und besticht durch ihre Schlichtheit. Durch die verschiedenen erhältlichen Grössen werden spielerische wie auch strukturierte Anordnungen möglich. Die Aval Q ist auch als Pendelleuchte erhältlich.

Aufbau  
Pendel



PRODUKTÜBERSICHT





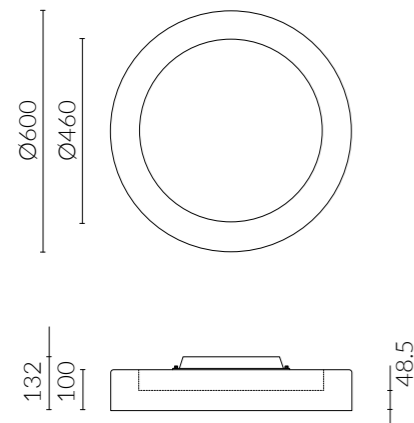
# Moonshield

Runder Leuchten Körper aus gedrücktem Aluminium, Oberfläche pulverbeschichtet. Innenliegender, homogener ausgeleuchteter nahtloser Acryl Diffusor, wahlweise in satinierter oder mikroprismatischer Ausführung.

Werkzeugloses Schnellmontagesystem ermöglicht eine einfache Installation.



PRODUKTÜBERSICHT



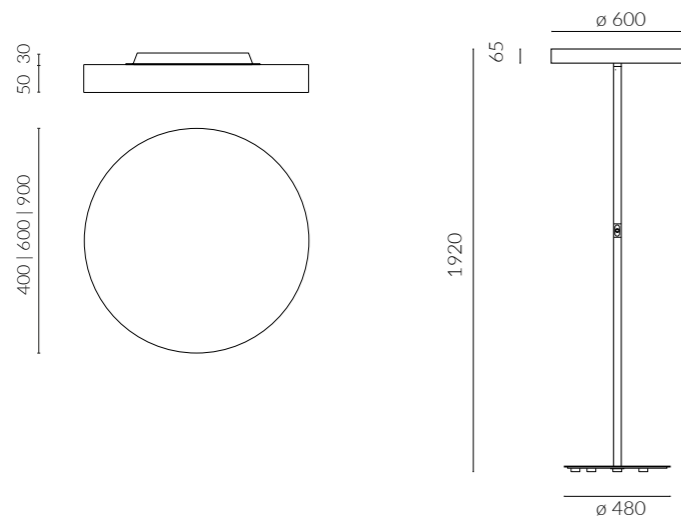
# Tawio Evo

Homogen ausgeleuchtete Decken- und Wandleuchte. Sie erzeugt in jeder Raumsituation eine sympathische Lichtstimmung und besticht durch ihre Schlichtheit mit indirektem Lichtanteil. Durch die verschiedenen erhältlichen Grössen werden spielerische wie auch strukturierte Anordnungen möglich.

Aufbau  
Pendel  
Steheluchte



PRODUKTÜBERSICHT

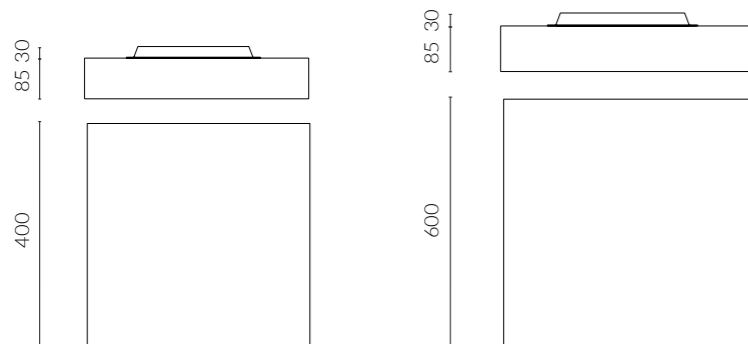


# Tawio Q

Homogen ausgeleuchtete Decken- und Wandleuchte. Sie erzeugt in jeder Raumsituation eine sympathische Lichtstimmung und besticht durch ihre Schlichtheit mit indirektem Lichtanteil. Durch die verschiedenen erhältlichen Grössen werden spielerische wie auch strukturierte Anordnungen möglich.



PRODUKTÜBERSICHT

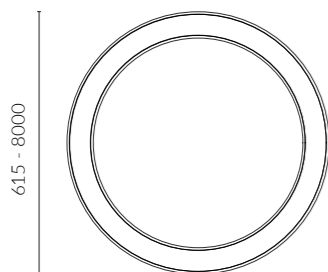
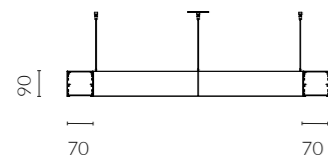


# Cycle

Ringleuchte aus stranggepresstem Aluminium. Die verwendeten hochwertigen Materialien, wie auch der Einsatz der neusten LED-Technologie und der flexible modulare Aufbau zeichnen die Cycle Produktfamilie aus.



PRODUKTÜBERSICHT



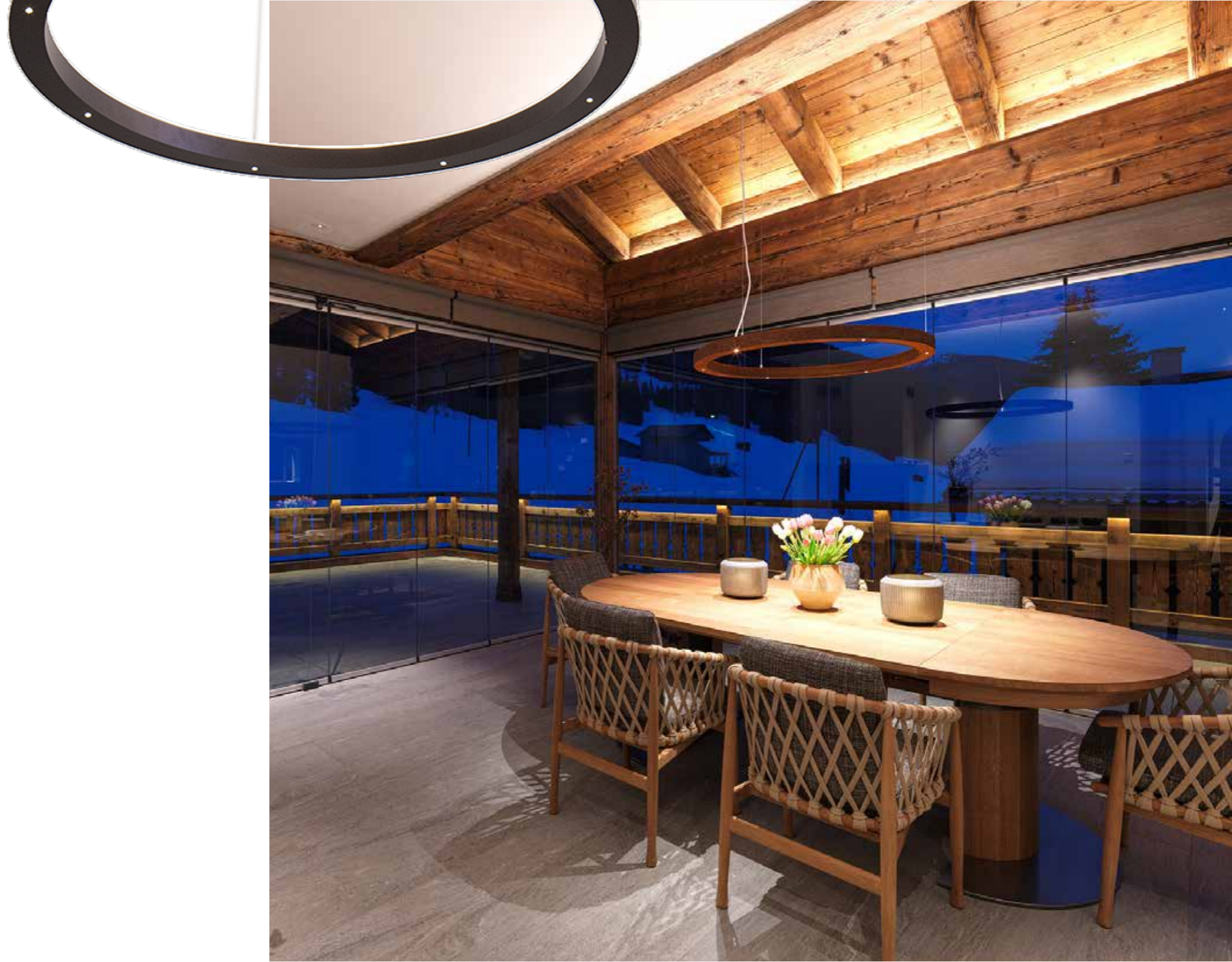
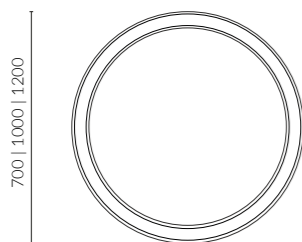
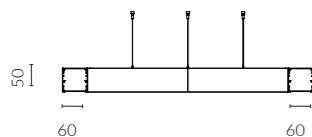
# Saturn Pendel

Design by Light on

Die Saturn Ringleuchte ist mit einer Linse ausgestattet, welche so konzipiert ist, das der LED-Lichtpunkt mit einem sogenannten Doppelfokus eine hochpräzise und nahezu blendfreie Beleuchtung erzeugen kann. Das Licht wird in der Blende fokussiert, um sich dann gewissermassen unbemerkt (aus einem  $\varnothing 8$  mm Loch) nach unten in den Raum zu verteilen, wodurch eine sehr natürliche Lichtatmosphäre geschaffen wird. Zusammen mit dem diffusen, indirekten Licht schafft die Saturn einmalige Licht-



PRODUKTÜBERSICHT

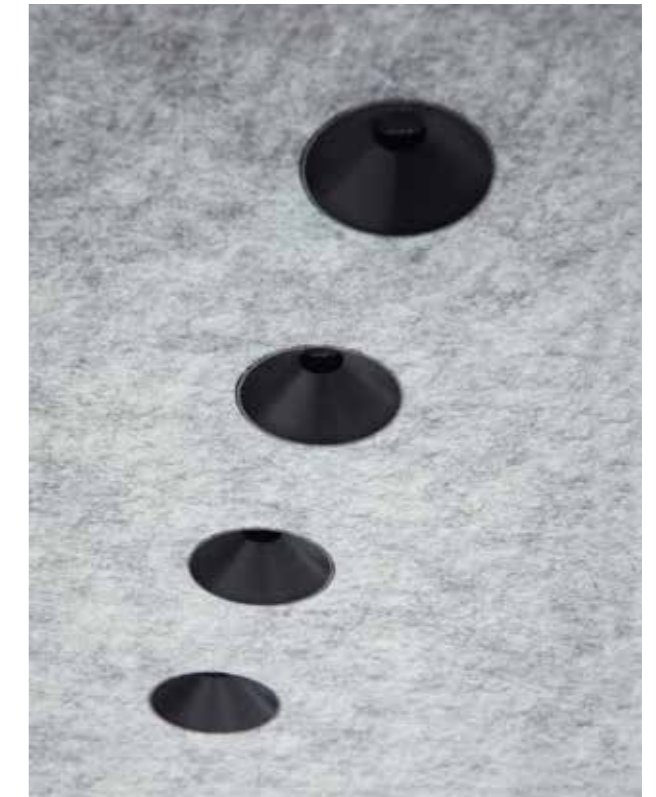
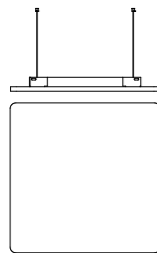


# Mute

Das Mute Akustikpanel mit EQ-Lichtmodul ist mit einer Linse ausgestattet, welche so konzipiert ist, dass der LED-Lichtpunkt mit einem sogenannten Doppelfokus eine hochpräzise und nahezu blendfreie Beleuchtung erzeugen kann. Das Licht wird in der Blende fokussiert, um sich dann gewissermaßen unbemerkt nach unten in den Raum zu verteilen, wodurch eine sehr natürliche Lichtatmosphäre geschaffen wird.



PRODUKTÜBERSICHT

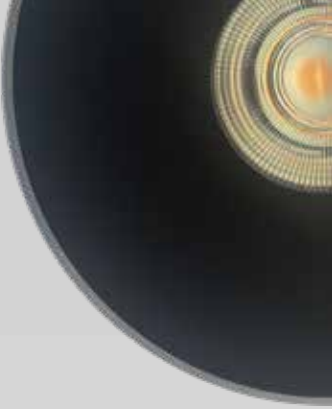
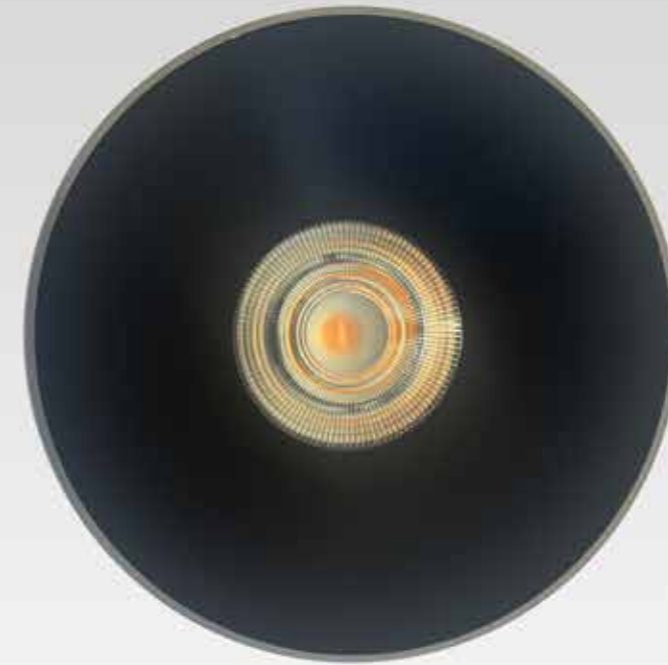
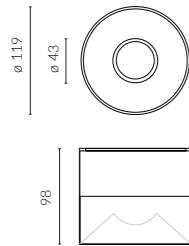


# Skil

Einfach und genial: Die Skil Deckenaufbauleuchte verbindet ein attraktives Erscheinungsbild mit hoher Lichtqualität und einem hervorragenden Preis-Leistungs-Verhältnis. Mit den verschiedenen Lichtverteilungen bietet Skil Lösungen für jede Anforderung. Das Linsensystem überzeugt durch seine hohe Effizienz und guten Sehkomfort. Das bewährte «monoclick» -System sorgt für eine schnelle, kostengünstige Montage.



PRODUKTÜBERSICHT



# Rayo

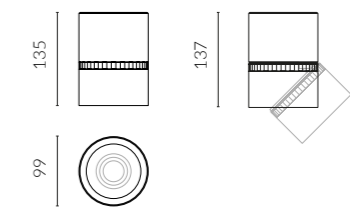
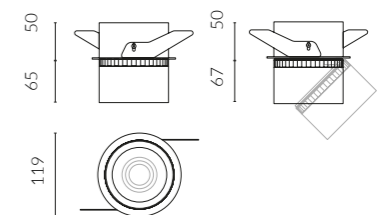
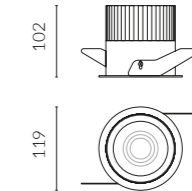
Co-Engineered by "lichtgestaltende ingenieure vogtpartner"

Rayo Aufbau ist eine Strahler-Serie mit hochwertiger Linsenoptik. Der Inbegriff von Flexibilität, Qualität und blendfreiem Licht.

Aufbau  
Einbau  
Teileinbau



PRODUKTÜBERSICHT



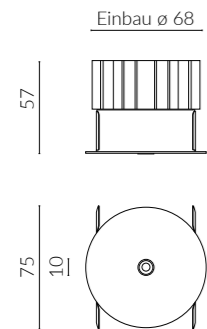


# Lufo

Lufo der Einbauspot der anderen Art ist mit einer Linse ausgestattet, welche so konzipiert ist, dass der LED-Lichtpunkt mit einem sogenannten Doppelfokus eine hochpräzise und nahezu blendfreie Beleuchtung erzeugen kann. Das Licht wird in der Blende fokussiert, um sich dann gewissermassen unbemerkt aus einem 10 mm Loch nach unten in den Raum zu verteilen, wodurch eine sehr natürliche Lichtatmosphäre geschaffen wird.



PRODUKTÜBERSICHT

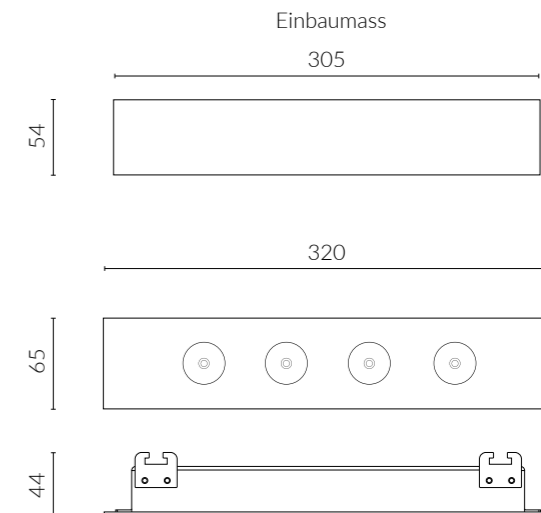


# EQ 4.0

Die EQ 4.0 Einbauleuchte ist eine Einbauleuchte der neuesten Art. Sie ist mit einer Linse ausgestattet, welche so konzipiert ist, dass der LED-Lichtpunkt mit einem sogenannten Doppelfokus eine hochpräzise und nahezu blendfreie Beleuchtung erzeugen kann. Das Licht wird in der Blende fokussiert, um sich dann gewissermaßen unbemerkt nach unten in den Raum zu verteilen, wodurch eine sehr natürliche Lichtatmosphäre geschaffen wird.



PRODUKTÜBERSICHT

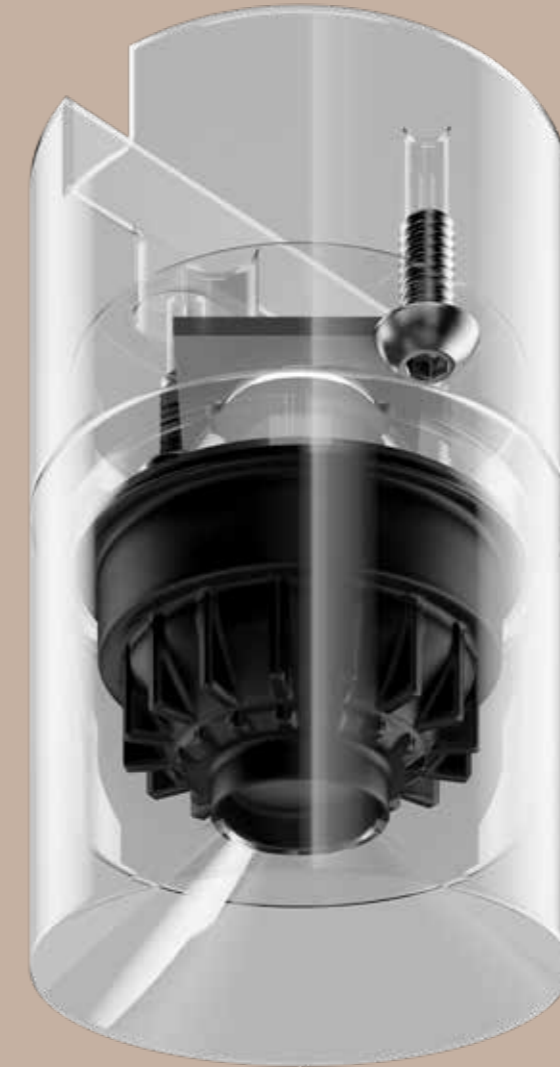
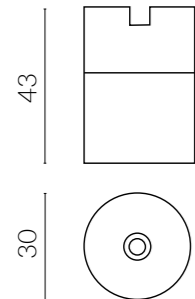


# Lightengine 1.0

Die Lightengine 1.0 erlaubt uns auch bei Sonderlösungen flexibel auf Kundenwünsche einzugehen und auf ein Standardmodul mit hochstehender Lichttechnik zurückzugreifen.



PRODUKTÜBERSICHT

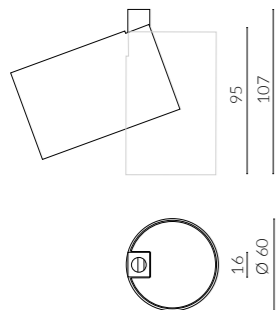


# Big Spot

Hochwertiger LED-Strahler aus Aluminium mit Linsentechnologie. Der Big Spot ist eine innovative Symbiose aus Design und Technik, die dank ihrer vier verschiedenen Ausstrahlwinkel eine punktgenaue Ausleuchtung sicherstellt. Smartes Lichtmanagement einfach gemacht: mit Steuerungsleitung oder wireless zur installtionsarmen Modernisierung.



PRODUKTÜBERSICHT

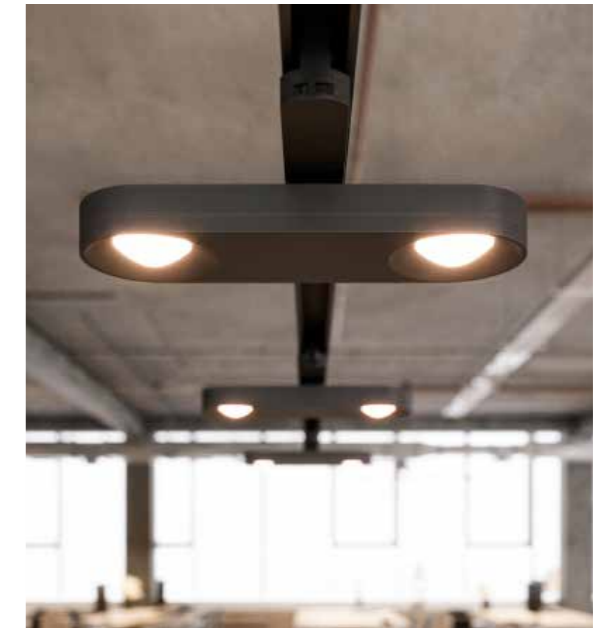
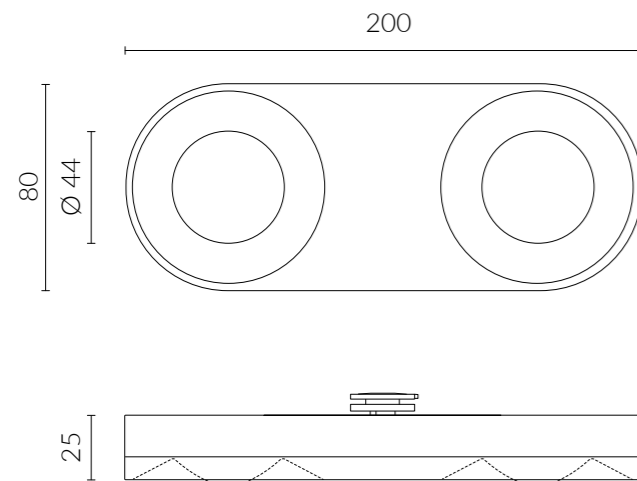


# Atom

Der Strahler Atom kombiniert Effizienz und Sehkomfort für moderne Arbeitsumgebungen. Das robuste Aluminiumgehäuse und die Glaslinsen, bieten höchste Qualität, Langlebigkeit und hohen Sehkomfort. Die flexiblen Anordnungs- und Ausrichtungsmöglichkeiten ermöglichen eine mühelose Anpassung an veränderte Office-Layouts und sind somit die ideale Lösung für dynamische Arbeitswelten.



PRODUKTÜBERSICHT



# Modul

Die klassische Deckenleuchte – konsequent in Technologie und Ästhetik – für die Gegenwart neu interpretiert. Ob als Deckenaufbau, Pendelleuchte oder als Systemleuchte für das E-Line, die Modul ist die richtige Leuchte für Office, Seminar- und Schulräume.

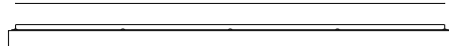
E-Line



PRODUKTÜBERSICHT

1160 / 1480 / 1720

66



57

50 |

90



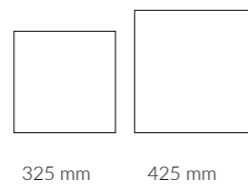
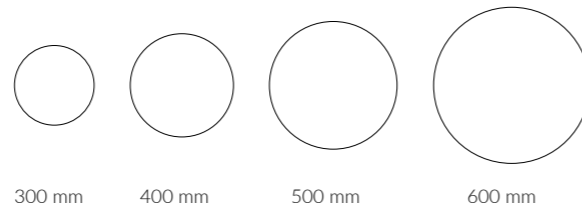
# Olisq

Die modulare Leuchtenfamilie verbindet maximale Vielseitigkeit mit einem einheitlichen attraktiven Design. Erhältlich in drei Bauformen\* – rund, eckig, langgestreckt – und in neun Größen, sorgt die OLISQ durch das familientypische minimalistisch geometrische Design und die hochwertige Haptik für einen Auftritt aus einem Guss, und zwar optisch, lichttechnisch und funktional. Das ermöglicht eine einzigartig attraktive architektonische Gestaltung mit Licht und Leuchten.

3 Bauformen, 9 Größen, 1 Design



PRODUKTÜBERSICHT



# SO Tube

Das Leuchtensystem So-Tube mit einem Durchmesser von 55 mm ist optisch die Renaissance der ersten Kaltkathoden-Lampen, welche Anfang des letzten Jahrhunderts vielfach im Industriebereich eingesetzt wurden. Die moderne LED-Variante ist als Anbau- und Pendelleuchte in vier Längen und verschiedenen Farben erhältlich. Auch Lichtbandkonfigurationen sind mit diesem Leuchtensystem möglich. So fügt sich die Leuchte So-Tube in fast jede Architektur ein.



PRODUKTÜBERSICHT





# Much Moon

Mit MUCH MOON lassen sich mehrere Leuchten flexibel zu einer einzigartig attraktiven Lichtinstallation kombinieren. Dabei bieten zwei Größen mit dem Durchmesser 165 mm und 240 mm, zwei Farben und Pendellängen zwischen 60 cm und zwei Meter allen gestalterischen Freiraum. Zur Wahl stehen drei Deckenanbindungen – Einbau-, Anbau- und 3-Phasen-Stromschiene. Das Ergebnis sind einzigartige Lichtskulpturen, die den Raum perfekt inszenieren – und ihn sowohl durch ihre Formensprache als auch das hochwertige flächige Licht aufwerten. Die einzelnen MUCH MOON Leuchten lassen sich per Lichtmanagementsystem vernetzen und flexibel ansteuern. Durch die lichtpunktgenaue Auswahl von Dimmniveau und Lichtfarbe (3.000 K, 4.000 K oder als HCL-fähige Active-Leuchte) entstehen dynamische aufmerksamkeitsstarke Lichtskulpturen. Besonders smart: verschiedene Lichtszenen können abgespeichert und abgerufen werden.



PRODUKTÜBERSICHT



# Sonnos

Viele Funktionen, eine Gestaltungswelt: Mit der modular aufgebauten Sonnos LED Downlight-Familie lassen sich dank der breiten Auswahl an Lichttechniken, Optiken und Anbaumöglichkeiten alle Beleuchtungsaufgaben in einer einheitlichen Designsprache und Lichtqualität umsetzen.



PRODUKTÜBERSICHT

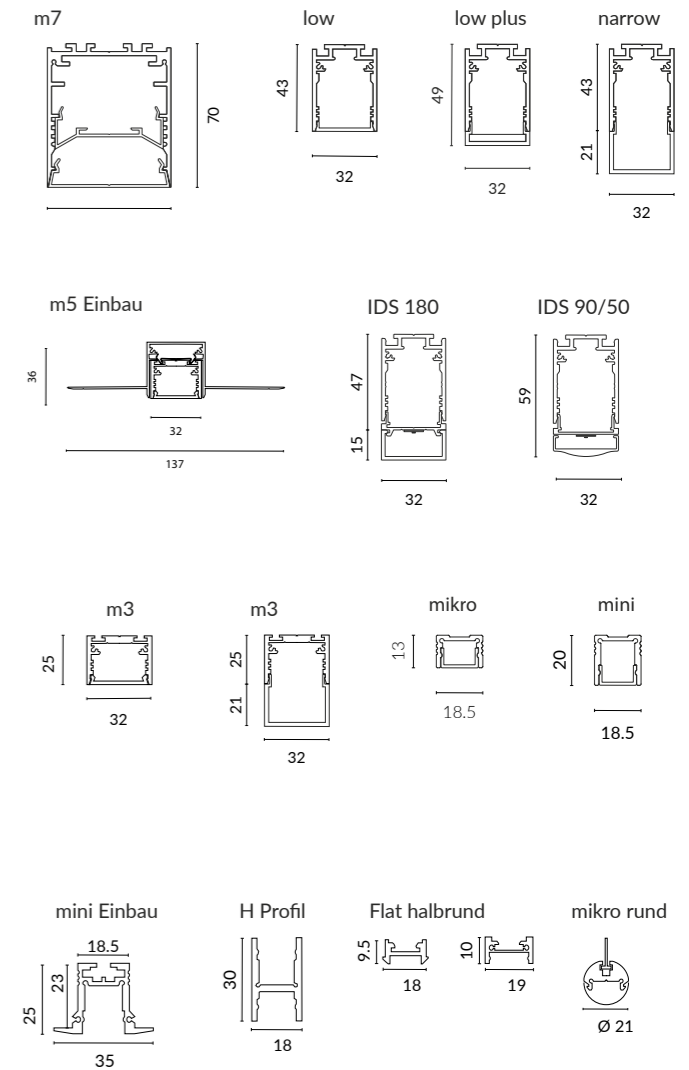


# Lichtband systeme

Unsere Lichtbandsysteme zeichnen sich durch ihre Leichtigkeit und filigrane Anmutung aus. Eine klare, konstruktive und feine Linienführung sind die Merkmale. Ausgewogene Proportionen bestimmen die Wirkung. Mit mono-Lichtbandsystemen schaffen wir Licht, das dem Raum Charakter und Atmosphäre verleiht. Licht, das akzentuiert, harmonisiert, lebt, und trotzdem differenziert sowie ausgewogen ist. Licht, welches sich immer wieder neu erfindet und doch seinen Wert nachhaltig bewahrt.



PRODUKTÜBERSICHT



# m7 Lightengine

Die hochstehende Lichttechnik und flexible Anwendung sind identisch zu der m7 Lightengine 1.0, jedoch für Anwendungen geeignet, bei welchen höhere Lichtströme gewünscht werden. Mit der m7 Lightengine 4.0 können wir von 1000 lm bis 1900 lm flexibel auf die jeweiligen Anforderungen eingehen.



PRODUKTÜBERSICHT



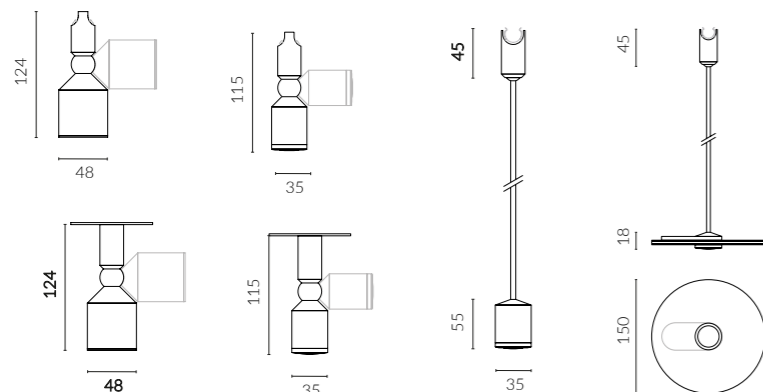
# Mono 24

Design by Martin Nievergelt

1998 hatte Fidel Sigg die Idee vom «perfekten» 12 V Halogen-Schienen- system. In zwei Jahren Entwicklungszeit entstand daraus das «Mono Schienensystem». Dieses zeichnet sich durch seine Einfachheit in Design und Montage sowie durch seine hohe Wertigkeit und Robustheit aus. Das System schrieb Erfolgsgeschichte, welche bis heute anhält. Die bewährte Stromschiene wurde durch zusätzliche Farbkombinationen erweitert und wird neu, für LED Strahler, mit 24 V betrieben. In Zusammenarbeit mit dem Designer Martin Nievergelt entstanden neue innovative Serien hochwertiger LED-Leuchten für System und Aufbau.



PRODUKTÜBERSICHT



## Impressum

Produktvisualisierung  
Martin Nievergelt  
Diego Varan

Fotografie  
Michael Haug, ephemore gmbh  
Damian Poffet  
Adriano Biondo , Biondopictures  
Christoph von Viràg  
Christian Reichenbach, Feinmass GmbH  
Filipa Peixeiro, Studio Filipa Peixeiro  
Nikolay Kazakov, niko design  
Boro Tasic, pixroom

Grafik & Design  
Davide Rotondaro

### Rechtshinweis

Alle Inhalte (Bild- und Textmaterial) sind urheberrechtlich geschützt und werden ausschliesslich zum Eigengebrauch oder zum privaten Gebrauch zur Verfügung gestellt. Jede darüber hinausgehende Nutzung ist unzulässig. Die Vervielfältigung des Katalogs, auch auszugsweise, ist nicht gestattet. Für Druckfehler wird keine Haftung übernommen. Technische Änderungen vorbehalten. Die Bilder können vom Originalbild abweichen.

Monolicht GmbH  
Wieshofstrasse 91, CH-8408 Winterthur  
info@monolicht.ch, 0041 52 233 91 10

[www.monolicht.ch](http://www.monolicht.ch)

