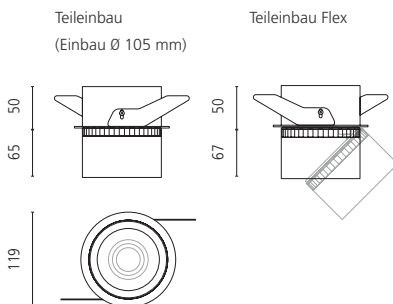
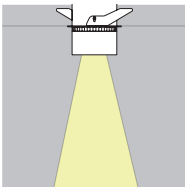




Co-Engineered by "lichtgestaltende ingenieure vogtpartner"



Rayo Teileinbau

Rayo Teileinbau ist eine Strahler-Serie mit hochwertiger Linsenoptik. Der Inbegriff von Flexibilität, Qualität und blendfreiem Licht.

Version

Teileinbau | Teileinbau Flex

Ausstrahlwinkel

15° | 25° | 40° | 15° asymmetrisch | 40° asymmetrisch

Gehäusefarbe

weiss RAL9016 | perlalu RAL9006 | schwarz RAL9005

Rippen bei Rayo weiss, natureloxiert, bei schwarz und perlalu, schwarz eloxiert

Lichtfarbe

2700 K | 3000 K | 4000 K

auf Anfrage

dim to warm | ww-kw

Betriebsart

on/off | DALI

Bestellbeispiel

Rayo Teileinbau Flex | 25° | weiss | 3000 K | DALI

Power	20 W
Leuchtenlichtstrom (Lumen)	2000 lm
Lichtstromrückgang	L80 / 50'000 h
Betriebsspannung	240 V (DALI)
Schutzart	IP20
UGR	<16
CRI	>80 (typisch 85)
Messlabor	monolab
Energieklasse	A+